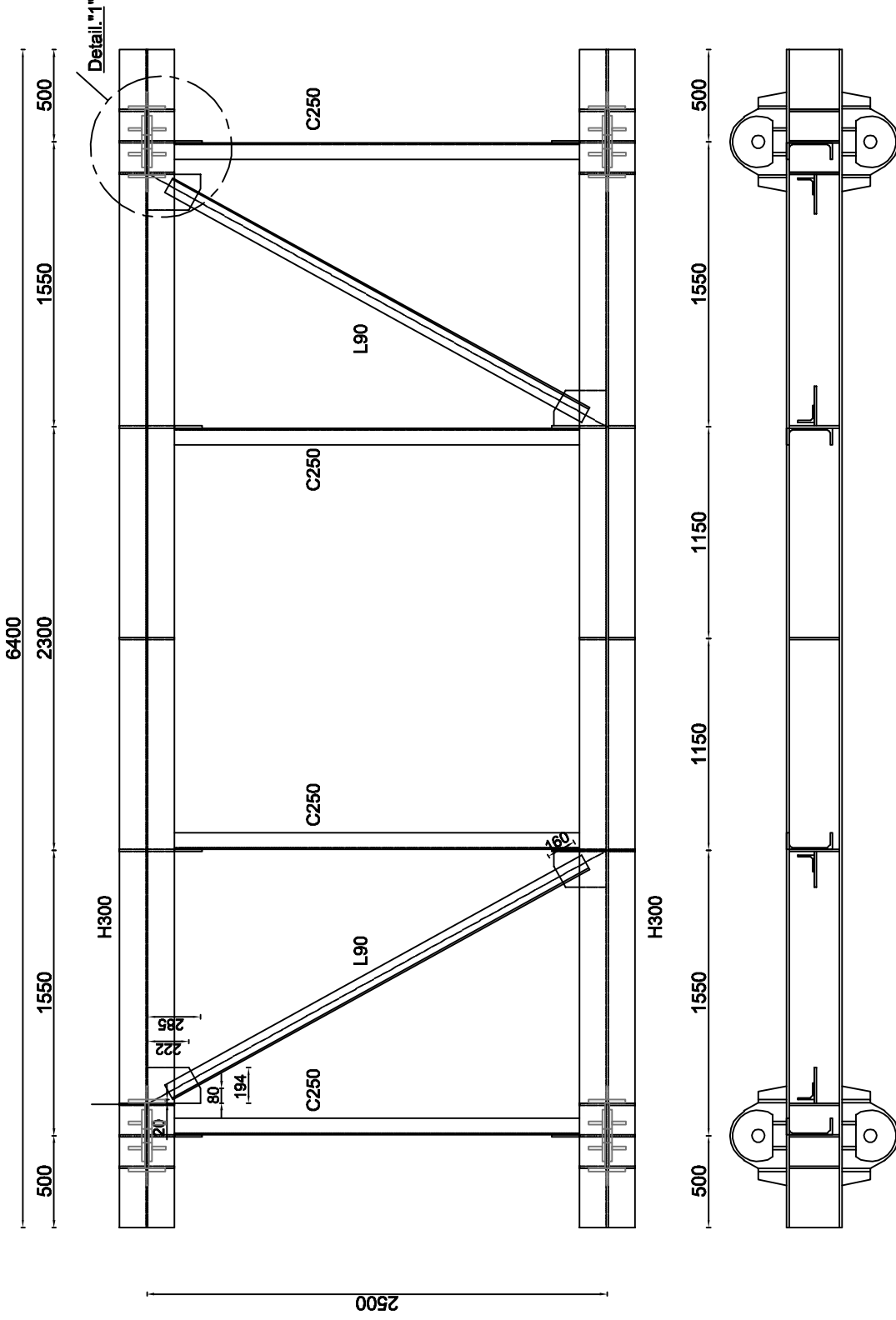


# 조금구 구조도 (1/2)



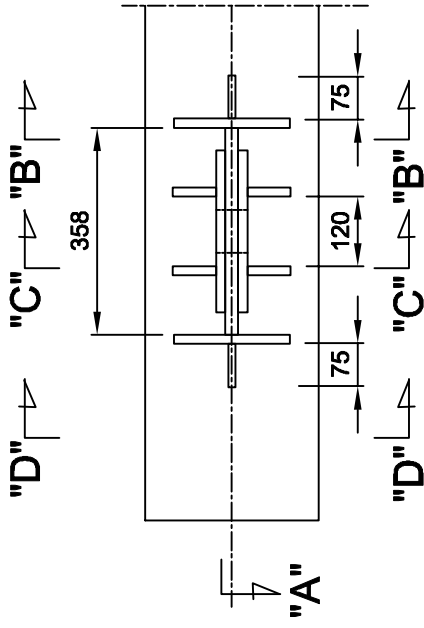
## 조금구 Note

- 1) 별도 언급이 없는 경우, 모든 강재는 일반 구조용 압연강재 SS400을 사용한다.
- 2) 조금구에 적용된 형강 재원은 다음과 같다.  
주빔 : H-300x300x10x15  
횡빔 : C-250x90x9x13  
가새 : L-90x90x9
- 3) 별도 언급이 없는 경우, 모든 강재 연결부는 필렛용접 8mm를 적용한다.

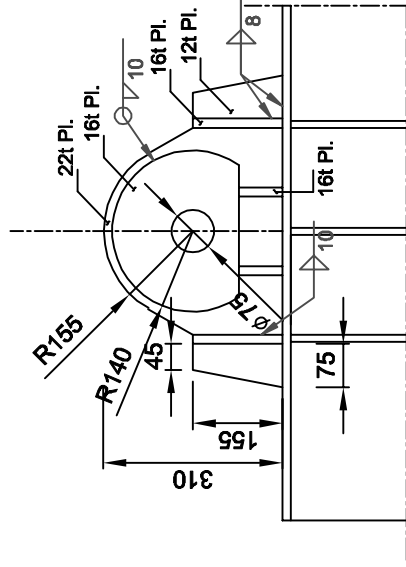
## 와이어로프 및 사클 Note

- 1) 와이어로프는 절단하중 235톤 이상의 제품을 사용한다.
- 2) 와이어로프 단말가공방식이 소켓가공이 아닌 경우, 호를 고려하여 절단하중을 재산정한다.
- 3) 중량물의 양중시 와이어로프의 매달기 지점이 하중 중심점에 위치토록 한다.
- 4) 중량물의 양중시 와이어로프의 매달기 각도는 항상 60도 이상을 유지한다.
- 5) 사클은 사용하중 55톤 이상의 제품을 사용한다.

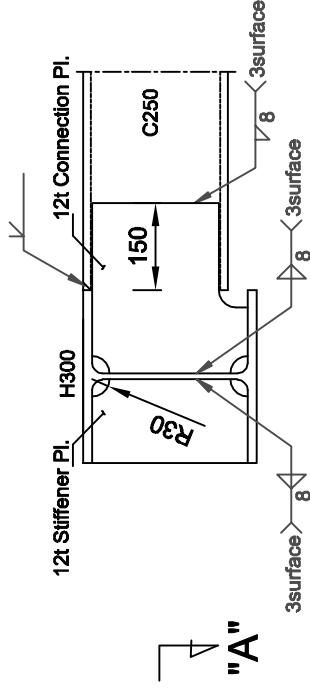
# 조금구 구조도 (2/2)



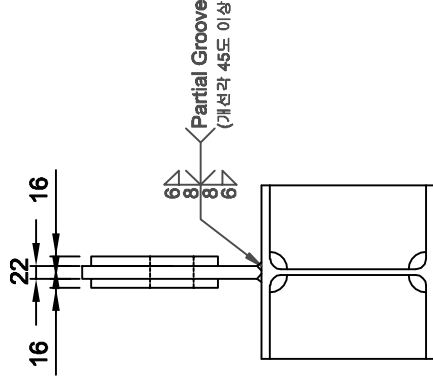
DETAIL "1"



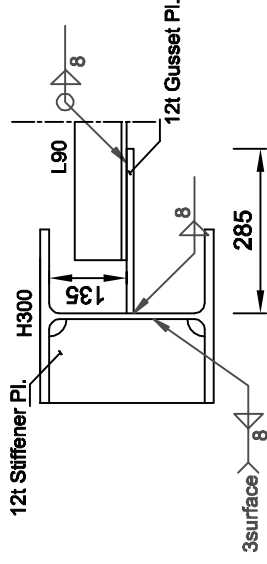
Section A-A



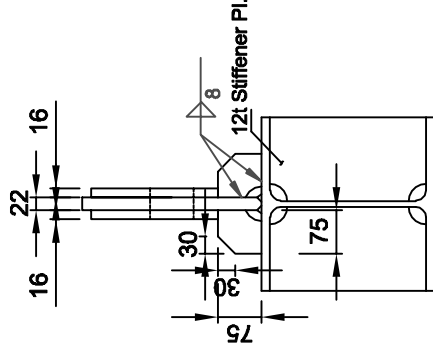
H300-C250 Connection



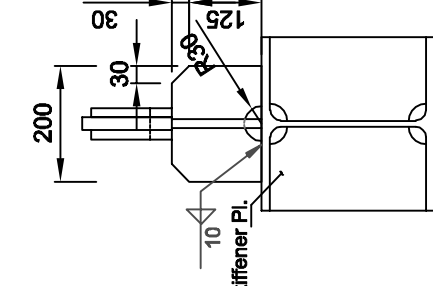
Section B-B



H300-L90 Connection



Section C-C



Section D-D